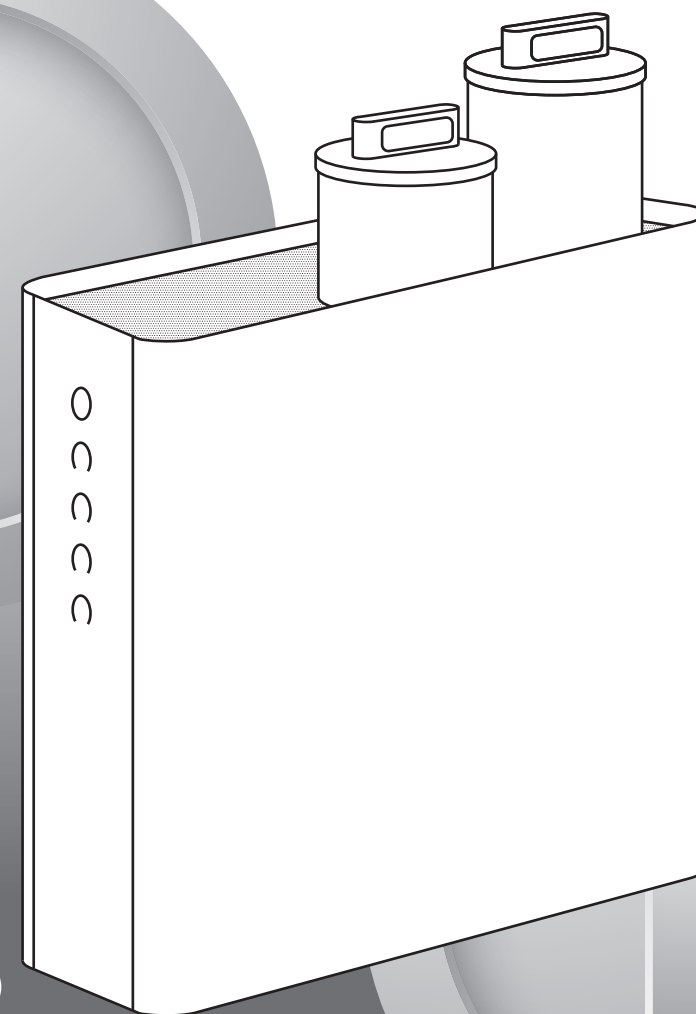




頂級淨水家電

**AP-600G**

使用安裝/保固服務  
Instruction Manual / Warranty



廚下型

直輸RO淨水器&不鏽鋼鵝頸龍頭

## 親愛的顧客 您好

感謝您購買本公司系列產品。

為確保您的產品使用體驗與相關安全規範，請詳閱此說明書。

### 目錄

安全注意事項 .....	01
各部說明/安裝配件/機體管路配置 .....	02
產品安裝 .....	03
燈號與功能操作/濾芯更換 .....	05
簡易故障排除 .....	06
產品規格/濾芯更換週期 .....	07
保固服務 .....	08
產品保固卡 .....	09

## 產品保證卡 Warranty card

親愛的顧客 您好

感謝您購買Aqua-Mia系列產品，希望能為您帶來美好的生活體驗以及無限的便利及健康。為了確保您的權益，請收受此『產品保證卡』，並請您詳細閱讀以下的產品保固條款，並妥善保存此卡。

### 基本資料

姓 名		電 話	
安裝地址			
產品型號		產品序號	
購買日期	年 月 日		
經 銷 商			
經銷商店章		產品保固標籤	
			
店章蓋印處		標籤黏貼處	

### 產品保固條款

#### (一) 產品保固服務適用對象

本公司保留產品保固條款修改之權利，有任何保固服務內容事項變更，將以本公司網站公告為準，不另行通知。

#### (二) 產品保固服務適用對象

保固期間內，客戶因產品故障報修，請檢具相關保固證明，以利快速作業。

保固期認定方法如下：

- ① 依據『產品保證卡』上所註明的購買日期算起。為保障客戶權益，務必請經銷商填寫您的實際安裝日期並加蓋店章，如無載明日期，本公司將以保固標籤所記錄之出廠日期為保固期之起算日(或提供原來購買發票之影本，或是由經銷商開立之購買憑證來做為保固期的起算日)
- ② 零組件依據『保固貼紙』的製造年月起算。
- ③ 產品保證卡於購買產品後遺失者，恕不補發。

## 保固服務

## 安全注意事項



**注意** 本產品已投保產品責任險，萬一發生意外時，請立即採取必要合理措施，以減少損失，並保留現場，以便保險公司之勘查。

### 非保固範圍

使用本產品前請務必依照使用說明書之指示操作。產品保固服務如有以下情形之一者，不在保固範圍內：

1. 產品序號無法辨識、遭損毀塗改或移除。
2. 保固標籤破損、塗改或移除。
3. 送修品未妥善包裝，運送至本公司途中所產生之任何損壞。
4. 未遵照產品使用說明書使用本產品、操作不當或設定錯誤所造成之損失。
5. 非產品本身因素，如電源不穩定、電壓不符等，或不可抗力之因素，如火災、水災、地震、雷擊、暴風等所造成之損壞。
6. 使用非本公司原廠濾芯所致之損壞。
7. 使用非本公司產品零件與配件所造成之損壞。
8. 非本公司維修人員維修而自行拆卸、維修、添附或改裝造成之損壞。
9. 未依照使用保養說明中做應有保養、使用非本公司供應品、不當使用與淨水器損壞不立即維修，因此導致意外發生及淨水器功能失常。
10. 進行產品維修時，產品的內容受到變更、刪除或任何改變，本公司將不負擔任何責任。產品在歸還客戶時，將會回歸到購買時的設定狀態。
11. 對於非本公司的第三方所提供之硬體、軟體、外掛功能、零件、選購品、替換品、淨水設備及附件等，本公司進行產品維修時，就其損壞不負責任何責任，請在產品送修之前全數拆除。
12. 因水質不良所造成機器損壞(例如:石灰質、雜質等)
13. 由本公司合理判定，非由產品本身所引起的故障現象。

### 保固範圍

本產品自安裝日起提供壹年之免費保固服務(不含濾材及耗材)。若產品在保固期內確實有材料或製造上的瑕疵，本公司將負責維修。

### 保固期判定

本公司依據下列任一項保固憑證來判定您所購買的本公司系列產品保固期

1. 依據保固服務手冊。為確保您的權益，請於安裝時確認您的保固服務手冊上已註明產品序號及安裝日期，且已蓋上店章。
2. 依據購買憑證(如發票)。
3. 依據機體上之保固標籤。本公司將以此判定產品製造年月(製造月份算第壹個月)加三個月為保固期起算月。
4. 依據您網站上註冊之資料。
5. 依據您寄回之產品註冊卡。



**注意** 為了安全起見，您必須依照本使用說明書內的資訊來操作，以免發生火災或爆破、觸電事故，造成財務損失導致受傷或死亡的意外。若遇不明處請與本公司或購買經銷聯絡，請勿自行操作。

### 安裝說明

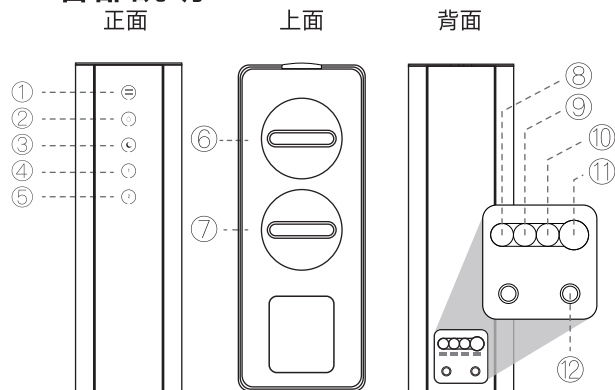
1. 在第一次使用您的淨水器時，請詳讀本手冊。
2. 本手冊包含安裝、使用與保養您飲水機的重要資訊。
3. 對忽略本機器安全與注意說明所引起的問題，製造商將不承擔任何責任。
4. 當您的房屋接地系統符合當地的相關規定時，電器安全才有保障。(請勿使用延長線)
5. 淨水器故障受損時，需由本公司維修人員或相關合格人員進行維修，以免發生危險。
6. 搬運時不得橫搬或倒置，以免淨水器受損發生危險。
7. 產品應使用新軟管組接到總水管，不可重複使用舊軟管組。
8. 進水建議採用市政自來水源，如使用其他未經處理之地表水源，會降低淨水器產品與濾芯的使用壽命。
9. 如未照此規範安裝而造成人身安全或財物損失，本公司將不承擔相關責任。

### 使用安全

1. 本產品不預期供生理、感知、心智、能力、經驗或知識不足之使用者(包含兒童)使用，除非在對其負有安全責任的人員之監護或指導下安全使用。
2. 請勿將水灑在產品上，可能會使電器零件故障或發生電擊。
3. 請勿放置重物在產品上面，可能會使產品變形發生故障。
4. 請勿自行維修或更換淨水器的任何零件。
5. 請定期檢查本產品電源，若其外表有受損或劣化等現象，請暫停使用本產品並請本公司維修人員正確更換零件。
6. 請確保本產品使用的電源插座已確實做好接地工作。
7. 倘若您不確定本產品的接地是否妥當，應請合格電工與維修代表陪同檢查，請勿改裝本產品所附的插頭，若插頭不合插座，應請合格電工安裝合適的插座。

		維修及清理本產品前，切記拔掉電源插頭，避免發生危險。
		請勿自行拆卸機體及零件避免發生割傷、燙傷及觸電之危險。
		本機應放置於平整穩固的桌面或平面，否則會有傾斜或倒下的危險。
		請避免連接電路與管路被踐踏、絆住或夾住。
		淨水器安裝地點應選擇良好的排水系統，並避免過度潮濕的地點及保持乾燥。
		淨水器周邊需保留安裝與移動空間，請勿放置堵塞物，保留10公分以上空間。
		安裝地點應靠近電源及水源與排水處3米內。
		淨水器安裝空間不宜有地毯或木質地板。

## 各部說明



- ①沖洗/復位鍵
- ②製水/沖洗燈
- ③待機燈
- ④第一道濾芯壽命燈號
- ⑤第二道濾芯壽命燈號
- ⑥第一道濾芯 (HPPC二合一複合濾芯)
- ⑦第二道濾芯 (RO逆滲透濾芯)
- ⑧廢水接口
- ⑨淨水接口
- ⑩純水接口
- ⑪進水接口
- ⑫電源接口

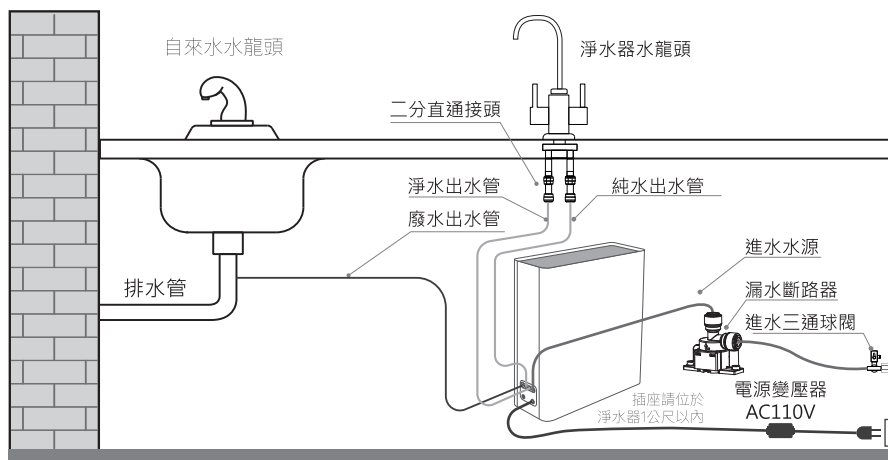
## 安裝配件

主機	1台
不鏽鋼龍頭	1組
電源變壓器	1個
龍頭吊片	1
螺釘	3
膨脹膠粒	3
進水三通球閥	1個
3分PE管	1捲
2分PE管	1捲
2分直通接頭	2個
C型扣	若干
漏水斷路器	1個
說明書	1本

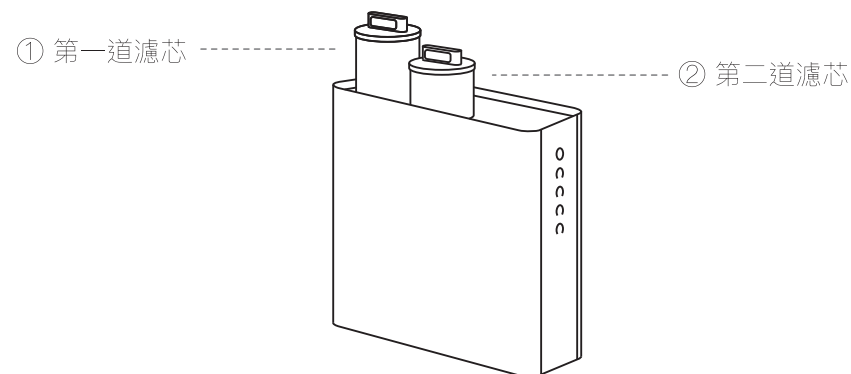
## 產品規格

規格說明	型號	AP-600G
	品名	600G 直輸RO淨水器
	產品尺寸	140 x 412 x 400H(mm)
	毛重淨重	10.3KG/8.0KG
	進水壓力	1kg/cm <sup>2</sup> - 4kg/cm <sup>2</sup>
	工作壓力	4kg/cm <sup>2</sup> - 8kg/cm <sup>2</sup>
	適用水溫	5°C - 38°C
	額定電壓	110V/220V
	額定功率	105W
	噪音功率	<65dB
	純水流量	1.56L / min
	環境濕度	≤90%
	環境溫度	4°C - 40°C
適用水質	自來水	
防觸電保護類型	III類	

## 安裝示意圖



## 濾芯更換週期



濾芯	規格	尺寸	更換週期
①第一道濾芯	HPPC 複合活性炭濾芯	∅98*325mm	3~6個月
②第二道濾芯	600G RO逆滲透濾芯	∅98*325mm	18~24個月



**注意** 安裝本產品所需的任何電器作業與配管作業，皆應由合格電工或技術人員執行。

## 簡易故障排除

### 淨水器不運作

可能原因	排除方法
電源故障	檢查電源、變壓器、電源插頭
變壓器故障	更換電源電壓器

### 濾芯更換指示燈閃爍

可能原因	排除方法
濾芯壽命已至	請更換新濾芯

### 水有異味

可能原因	排除方法
長時間停用機器	將水龍頭打開，放水5分鐘，若無改善，請更換濾芯即可
濾芯壽命已至	請更換新濾芯

### 漏水

可能原因	排除方法
PE水管或接頭沒接好	檢查PE水管或接頭，將其重新接好到位
水壓過大	安裝減壓裝置，調整進水壓力
管路老化	更換管路

### 出水流量少或不出水

可能原因	排除方法
進水球閥未打開	打開進水三通球閥
自來水停水	等待自來水供水
管路或濾芯堵塞	理順管路或更換管路、濾芯
自來水水溫過低	等待水溫回升



若您以進行上簡易故障檢測排除，仍無法解決您的問題，請來電客戶服務中心。

## 產品安裝



本產品請勿使用延長線與轉接器插頭，電器與接地線應符合國家電器法規。

### 步驟(1) 準備電氣接線與開啟電源

1. 本產品必須依照說明手冊使用正確的額定電壓與赫茲數，並連接一個單獨、適當接地的插頭。
2. 電源插頭需位於可觸及之處，靠近淨水器但不在其後方，並距離淨水器側邊一公尺以內。
3. 電源插頭應正確接地，同一插座不應以雙轉接器或類似插頭連接其他電器。

### 步驟(2) 淨水器置入櫥櫃

1. 將產品從包裝箱取出後，擺放於櫥櫃或檯面適當位置，淨水器上方與後方須預留10cm管路安裝空間。
2. 淨水器可直放、橫放，請勿平躺或倒放。
3. 淨水器上方不得放置重物、潮濕物或化學藥劑等物品。



連接或延長軟管時，請確認軟管是否有扭結的情況。(彎曲半徑應大於40mm)

### 步驟(3) 供水選擇

1. 淨水器的進水標準水壓為1Kg/cm<sup>2</sup> ~ 4Kg/cm<sup>2</sup>。
2. 如果進水水壓不到1Kg/cm<sup>2</sup>，您需要再加裝一個增壓馬達，避免因水壓不足造成製水異常。
3. 如果進水水壓高於4Kg/cm<sup>2</sup>，您需要再加裝一個降壓閥，避免因水壓過高造成內部零件異常。
4. 使進水管的總長度保持於3公尺內，並注意不要讓其嚴重彎曲。使用過長的進水管可能因水壓降低而導致供水異常。
5. 淨水器進水建議採用市政自來水源，如使用其他未經處理之地表水源，會降低淨水器產品與濾芯的使用壽命。

### 步驟(4) 出水龍頭安裝

1. 選擇檯面上合適的出水龍頭安裝位置，開孔內徑尺寸為30mm，不鏽鋼水槽或人造石可由安裝人員提供打孔服務，如為大理石或其他堅硬材質請自行預備好出水龍頭安裝孔。
2. 選擇出水龍頭安裝位置時，檯面必須平整並注意出水把手與出水管搖擺時不能有其他物品干涉使用。
3. 如檯面無法打孔，可安裝牆面出水龍頭吊片，出[水龍頭吊片]須採用膨脹螺絲固定。
4. 出水龍頭出水口下方必須有接水槽，接水槽具備排水功能，以確保使用時出水不會溢流到地板上造成危險。
5. [不鏽鋼龍頭]放置於開孔內，鎖緊龍頭下方固定螺母，鎖付完成後以手搖動出水龍頭本體，不得有搖晃或轉動情形。
6. 固定出水龍頭後，請將[2分直通接頭]插入龍頭進水接口，並將[C型扣]插入[2分直通接頭]上，安裝後用手拉動不得有脫落情形。
7. 取出[PE管]量測出水龍頭至淨水器上方淨水接口與純水接口位置後裁剪適當長度共兩條PE管，管路長度須預留主機更換濾芯時需要移動的距離。
8. 上述兩條PE管分別插入出水龍頭2分直通接頭上，並將C型扣插入2分直通接頭上，安裝後用手拉動不得有脫落情形。
9. 將上述兩條PE管另一端插入淨水器淨水接口與純水接口上，如為出水龍頭淨水端PE管請插入淨水器上方淨水接口，如為出水龍頭純水端PE管請插入淨水器上方純水接口，並將C型扣插入接口上，安裝後用手拉動不得有脫落情形。

### 步驟(5) 漏水斷路器安裝

1. [漏水斷路器]是採用吸水綿吸水膨脹後關閉水源，故漏水斷路器應選擇周邊不會接觸到水或其他液體存在之位置。
2. 漏水斷路器安裝位置應距離淨水器周邊15cm內，並與淨水器安裝在同一個平面上。
3. 選定安裝位置後，請採用螺絲鎖固或貼紙黏貼方式固定，固定方法可參閱漏水斷路器包裝內說明書。
4. 漏水斷路器固定後，請將新的吸水棉放入帽蓋中，再放入漏水斷路器本體，最後將開關扳手下壓扣住本體即可，吸水棉安裝方法可參閱漏水斷路器包裝內說明書。

## 燈號與功能操作

### 步驟(6) 淨水器進水管安裝

1. 先關閉水源，取出[進水三通球閥]，球閥螺紋上纏繞止洩帶後鎖付在自來水管路接頭，鎖付完成後不得有滲水情形。
2. 取出[PE管]量測進水三通球閥至漏水斷路器進水接口的距離並裁剪適當長度。
3. 將上述PE管安裝至進水三通球閥後，請打開水源量測水壓是否正常，工作水壓請參照步驟(3)供水選擇。
4. 將上述PE管插入漏水斷路器的進水接口，並將C型扣插入漏水斷路器接頭上，安裝後用手拉動不得有脫落情形。
5. 取出[PE管]量測漏水斷路器至淨水器上方進水接口的距離並裁剪適當長度，管路長度須預留主機更換濾心時需要移動的距離。
6. 將上述PE管插入漏水斷路器出水接口，另一端插入淨水器上方進水接口，並將C型扣插入接頭上，安裝後用手拉動不得有脫落情形。
7. 淨水器進水接口安裝完成後，請打開進水三通球閥並保持開啟的狀態。
8. 淨水器上方壓力桶接口可安裝壓力桶使用，目的為提升出水流量，此為選購配件，如需要安裝請先諮詢安裝人員。
9. 如未使用進水器上方的出水接口，請勿將接口塞頭拔出。



請確認進水管是否有扭結或彎曲過度及漏水的情形。  
不良的水源，會導致淨水器機件故障及飲水的品質下降。

### 步驟(7) 廢水管安裝

1. 取出PE管量測淨水器至排水管道的距離並裁剪適當長度，管路長度須預留主機更換濾心時需要移動的距離。
2. 將上述PE管插入淨水器上方廢水接口，並將C型扣插入廢水接口上，安裝後用手拉動不得有脫落情形。
3. 將廢水PE管另一端插入排水管道上並在廢水管與排水管道之間做好密封工作，確保不會有滲水情形發生。

### 步驟(8) 開啟淨水器

1. 安裝電源前，請先確保淨水器的進/出水管與廢水管沒有扭結或彎折的情形。
2. 取出[電源變壓器]將圓形插頭插入淨水器後下方電源接口，再將電源插頭穩固的插入牆面插座上。
3. 通電後淨水器正面製水燈將立即亮起。
4. 製水燈亮起後，請立即打開出水龍頭純水把手，等待出水龍頭出水。
5. 淨水器開啟後，自動進入沖洗狀態，首次沖洗時，可能會有黑色的活性碳濾材流出或產生細微泡沫，屬正常現象。
6. 等待出水龍頭放流至乾淨後即可飲用。
7. 淨水器造水時加壓馬達會產生輕微的震動與聲音，屬正常現象。

## ⚠ 特別注意 ⚠

本產品有附加『漏水斷路器』配件，請參照安裝說明書安裝至產品周邊適當位置，如未照規範安裝而造成人身安全與財物損失，本公司概不負責。

#### ①沖洗/復位 觸控按鍵

##### 手動濾芯沖洗

- 短按，沖洗60秒。於60秒內再按，停止沖洗。
- 於自動沖洗時短按，則轉為手動沖洗。

##### 濾芯復位：

- ①長按(3秒進入復位模式，所有濾芯燈閃爍)
- ②短按(選擇濾芯)
- ③長按(3秒復位被選中濾芯，長鳴一聲提示復位成功)，自動跳到下一個濾芯
- ④5秒未操作則退出復位模式。

#### ②製水/沖洗燈

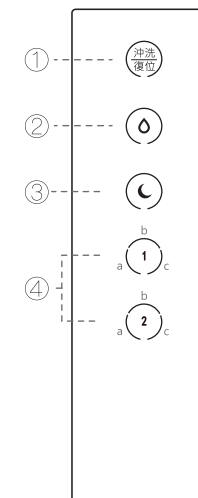
- 製水時：常亮
- 沖洗時：閃爍
- 清洗時：快閃

#### ③待機燈

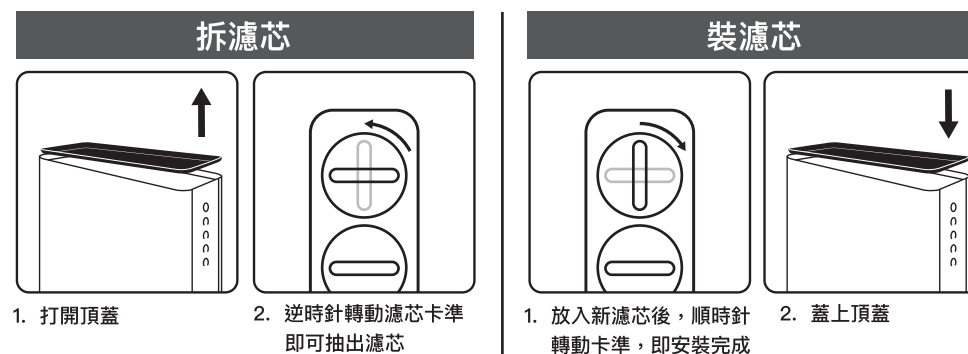
- 待機時：呼吸顯示
- 退出時：熄滅

#### ④濾芯壽命燈

- 濾芯指示燈區分為a/b/c區段
- 全新濾芯壽命時，燈號a/b/c常亮；
- 濾芯壽命剩2/3時，燈號a熄滅
- 濾芯壽命剩1/3時，燈號a、b熄滅
- 濾芯壽命到達後，燈號全滅，請更換濾芯



## 濾芯更換



更換濾芯前請依次關掉「進水三通球閥」、「儲水桶開關」及「電源」。  
更換濾芯時會有少量餘水流出。